



CONFEDERAZIONE SVIZZERA

UFFICIO FEDERALE DELLA PROPRIETÀ INTELLETTUALE
ESPOSTO D'INVENZIONE

Pubblicato il 16 agosto 1948

Classe **15/**

Domanda depositata: 15 giugno 1946, ore 12. — Brevetto iscritto: 15 novembre 1947
 (Priorità: Italia, 19 febbraio 1946.)

**BREVETTO PRINCIPALE**

Società Anonima Fratelli Bialetti, Piedimulera (Novara, Italia).

**Dispositivo per la preparazione domestica di infusi caldi, segnatamente
 di caffè espresso.**

Oggetto del presente trovato è un dispositivo per la preparazione domestica di infusi caldi, segnatamente di caffè espresso il quale presenta, rispetto ad altri dispositivi del genere già noti, il vantaggio di una grande semplicità e di una buona sicurezza di funzionamento ed evita al tempo stesso l'uso delle guarnizioni che sono il punto debole di apparecchi del genere.

Il disegno annesso illustra schematicamente, parte in vista e parte in sezione assiale, un dispositivo secondo il trovato, destinato specialmente alla preparazione del caffè.

Fig. 1 è una vista del dispositivo completo in posizione di funzionamento.

Fig. 2 è una vista laterale della cogoma.

Come risulta dal disegno, il dispositivo in questione comprende un corpo di caffettiera 1 destinato a funzionare da caldaia ed entro il quale viene disposta l'acqua da scaldare per la preparazione dell'infuso. 2 è un canale ricavato di fusione su un lato della caffettiera 1 ed entro il quale l'acqua bollente viene spinta per la pressione del vapore che si genera nella parte superiore della camera 1 e che attraverso il condotto orizzontale 3 viene portato a passare attraverso i filtri 4 e 5 solidali l'uno al braccio sporgente 3' della caffettiera e l'altro all'organo amovibile 6 manovrabile per mezzo del manico 7 ed entro il quale viene disposta la polvere che deve servire per la preparazione dell'infuso

Parallelo e sottostante al braccio orizzontale 3' sporgente dal corpo principale dell'apparecchio vi è un sostegno a mensola 9 sul quale viene disposta la cogoma 10 destinata a ricevere l'infuso pronto, per versarlo nelle diverse tazzine. Detta cogoma avrà dimensioni appropriate e corrispondenti a quelle della caffettiera e, in fig. 1 è rappresentata col coperchio 11 aperto pronta a ricevere l'infuso, mentre in fig. 2 è rappresentata chiusa, in vista ortogonale a quella della fig. 1.

Il funzionamento dell'apparecchio sopra descritto è il seguente: La caffettiera 1 nella quale sarà stata disposta l'acqua in quantità proporzionale al numero di tazzine d'infuso che si desidera ottenere, completa del portafiltro 6 contenente la polvere per l'infuso, verrà riscaldata disponendola su un fornello a legna, carbone, gas o elettricità e verrà lasciata a scaldare fino a che la massa d'acqua contenuta in 1 non entra in ebollizione e sotto leggera pressione, sufficiente per obbligare la massa d'acqua a risalire attraverso i condotti 2 e 3 ed attraversare i filtri 4 e 5 nonché la massa di polvere contenuta tra essi.

Terminata tale preparazione, il portafiltro 6 viene levato per disimpegno dal suo collegamento a baionetta, con i pioli solidali al braccio fisso 3', la polvere usata verrà tolta e sopra al filtro 5 verrà posta dell'altra polvere fresca per la preparazione di altro infuso, indi il portafiltro 6 verrà rimesso in

posto e, se l'acqua contenuta nella camera 1
sarà stata in massima parte adoperata, della
nuova acqua verrà introdotta in essa attra-
verso l'apertura superiore della caffettiera
5 normalmente chiusa con un tappo a vite 13
che è senza guarnizione di tenuta, come pure
il collegamento fra il braccio fisso 3' e porta-
filtro 6.

In particolare, i filtri 4 e 5 saranno stu-
10 diati in modo da non otturarsi col tipo di pol-
vere che verrà comunemente usato per la pre-
parazione dell'infuso e in particolare per otte-
nere una perfetta filtratura si potrà combinare
col filtro metallico fisso 5 un filtro di sottile
15 tessuto disposto preferibilmente al disotto del
filtro 5 suddetto. La tenuta fra gli elementi 3'
e 6 è assicurata dalla polvere del caffè stessa,
che fa anche da guarnizione.

Inoltre il tutto è facilmente ispezionabile
20 e in particolare lo sono anche i condotti 2 e 3
grazie a fori d'ispezione appositamente pre-
visti e chiusi normalmente con le viti 14 e 15.

RIVENDICAZIONE:

Dispositivo per la preparazione domestica
25 di infusi caldi, segnatamente di caffè espresso,

caratterizzato da un recipiente funzionante da
caldaia e provvisto di un tubo laterale apren-
tarsi sul fondo del recipiente stesso e conti-
nuantesi in un braccio laterale sporgente soli-
dale al recipiente stesso e presentante un 30
filtro, con detto recipiente essendo combinato
un porta-filtro asportabile, montabile sul
braccio orizzontale fisso suddetto, mediante
un collegamento a baionetta, il recipiente
essendo chiuso superiormente per mezzo di 35
un tappo a vite senza guarnizioni di tenuta, il
prodotto che deve servire alla preparazione
dell'infuso venendo collocato tra i due filtri
attraverso i quali l'acqua sotto pressione viene
a passare, il collegamento tra porta-filtro e 40
braccio fisso essendo tale da non richiedere
guarnizione di tenuta.

SOTTORIVENDICAZIONE:

Dispositivo come in rivendicazione, carat-
terizzato da ciò che al disotto del braccio spor- 45
gente e solidale al basamento del recipiente,
vi è un supporto a mensola per la cogoma
entro la quale si deve raccogliere l'infuso pre-
parato.

Società Anonima Fratelli Bialetti.

Mandatari: Bernhard & Cia., Berna.

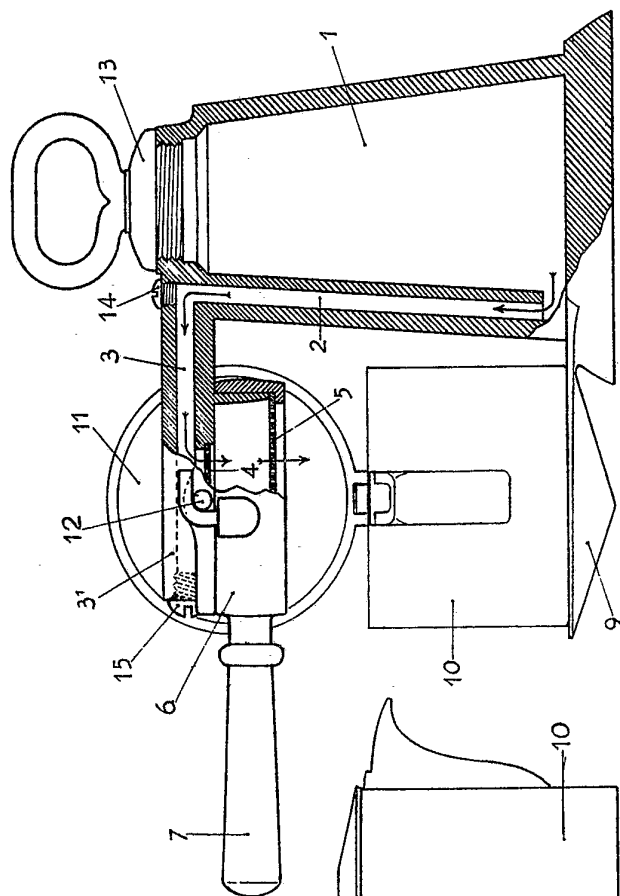


Fig. 1

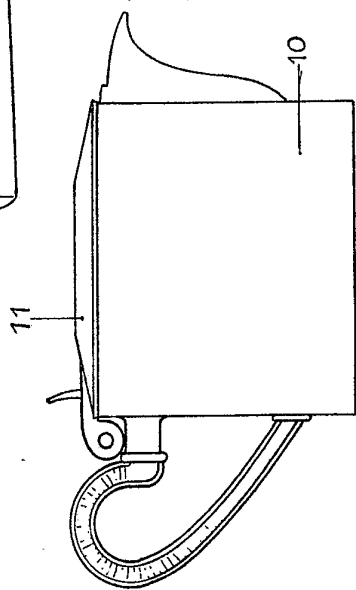


Fig. 2